



# ATENA



Impastatrice di altissima qualità da 6kg di impasto complessivo ideale per pizzerie, laboratori artigianali e uso domestico. Macchina in 220 Volt con regolazione della velocità tramite inverter da 50 a 300 giri al minuto e inversione del senso di rotazione della vasca di serie. Impastatrice dotata di spirale rinforzata, piantone frangi pasta calibrato e vasca arrotondata, tutte le parti a contatto con l'impasto sono in acciaio inox. La nuovissima trasmissione completamente a cinghia la rendono una impastatrice molto silenziosa e priva di manutenzioni periodiche. Grazie alla fessura presente sul riparo della vasca è possibile aggiungere ingredienti come acqua, sale, lievito, farina ecc. senza fermare il ciclo di impasto. I piedini antivibranti permettono un'ottima stabilità e silenziosità durante tutto il ciclo di lavorazione.



Top quality spiral mixer, for 6kg of total dough ideal for pizzerias, artisan laboratories, and domestic use. With 220 Volt power supply, speed adjustment between 50 and 300 rpm via inverter, and inversion of the direction of rotation of the bowl as standard. Fitted with reinforced spiral, calibrated central column, and rounded bowl; all parts in contact with dough are made of stainless steel. The brand new belt transmission makes this mixer very quiet and maintenance-free. Ingredients such as water, salt, yeast, flour, etc. can be added to the dough through the slot on the bowl guard, without stopping the kneading cycle. Its anti-vibration feet ensure great stability and silent operation throughout the entire work cycle.



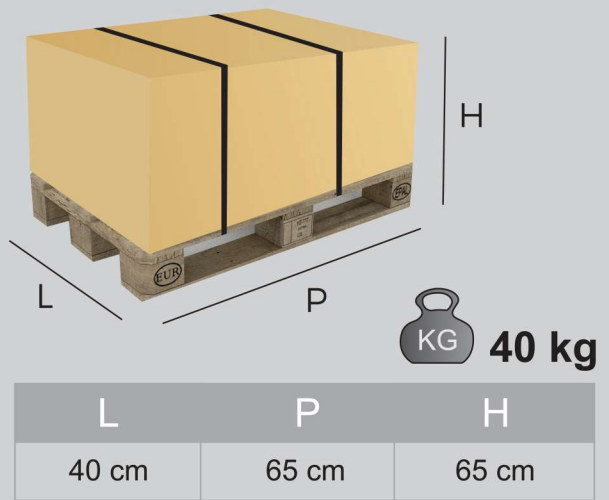
Pétrin de haute qualité pour 6kg de pâte totale idéal pour les pizzerias, les ateliers artisanaux et l'usage domestique. Machine 220 volts avec réglage de la vitesse par inverseur de 50 à 300 tours/minute et inversion de la rotation de la cuve en standard. Pétrin équipé d'une spirale renforcée, d'une colonne centrale calibrée et d'une cuve arrondie, toutes les pièces en contact avec la pâte sont en acier inoxydable. La toute nouvelle transmission entièrement par courroie en fait un pétrin très silencieux qui ne nécessite aucun entretien périodique. Grâce à la fente de la protection de la cuve, il est possible d'ajouter des ingrédients tels que l'eau, le sel, la levure, la farine, etc. sans interrompre le cycle de pétrissage. Les pieds anti-vibration permettent une excellente stabilité et un fonctionnement silencieux pendant tout le cycle de travail.



Amasadora de altísima calidad para 6kg de masa total ideal para pizzerías, talleres artesanales y uso doméstico. Máquina de 220 voltios con regulación de la velocidad mediante inverter entre 50 y 300 revoluciones por minuto e inversión del sentido de rotación de la cuba de serie. Amasadora equipada con espiral reforzada, columna central calibrada y cuba redondeada. Todas las partes en contacto con la masa son de acero inoxidable. La nuevísima transmisión completamente mediante correa la hacen una amasadora muy silenciosa y libre de mantenimiento periódico. Gracias a la ranura presente en la protección de la cuba es posible añadir ingredientes como agua, sal, levadura, harina, etc., sin parar el ciclo de amasado. Los pies antivibraciones permiten una óptima estabilidad y un funcionamiento silencioso durante todo el ciclo de elaboración.

Made in Italy





### CARATTERISTICHE TECNICHE:

- Capacità impasto 6 kg
- Capacità farina 3 kg
- Volume vasca 9 lt
- Potenza motore 0,37 Kw
- Tensione di alimentazione 220 Volt
- Variatore di velocità: Inverter
- Velocità: min. 50 max. 300 RPM
- Trasmissione: completamente a cinghie
- Vasca, spirale, piantone in acciaio inox ad alta resistenza
- Trasmissione su cuscinetti a sfera pre-lubrificati
- Verniciatura con polveri epossidiche atossiche per alimenti
- Impianti elettrici e dispositivi di sicurezza secondo le norme CE

Colori disponibili: Bianco, Nero, Rosso, Grigio, Micaceo

Optional:

- Timer 30 min.
- Led per illuminare l'impasto
- Ruote
- Voltaggio speciale

### CARACTÉRISTIQUES TECHNIQUES:

- Capacité de pâte 6 kg
- Capacité farine 3 kg
- Volume de la cuve 9 litres
- Puissance moteur 0,37 kW
- Tension d'alimentation 220 Volts
- Variateur de vitesse : Onduleur
- Vitesse : min. 50 maximum. 300 tr/min
- Transmission : entièrement par courroies
- Cuve, spirale, soc diviseur en acier inoxydable hautement résistant
- Système de transmission à roulements à bille lubrifiés
- Peinture réalisée en poudre époxy spéciale alimentaire
- Installation électrique et dispositifs de sécurité conformes aux normes Européennes

Couleurs disponibles : Blanc, Noir, Rouge, Gris, Micacée

En option:

- Minuteur: 30 min.
- Lumière a LED pour éclairer la pâte
- Roues
- Tension spéciale

### TECHNICAL SPECIFICATIONS:

- Mixing capacity 6 kg
- Flour capacity 3 kg
- Bowl Volume 9 lt
- Engine Power 0,37 Kw
- Supply voltage 220 Volts
- speed variator: inverter
- Speed: min 50 max 300 rpm
- Transmission: completely with belts
- High resistance stainless steel bowl, spiral arm and breaking bar
- Pre-lubricated ball bearing transmission
- No-toxic epoxy powdered food certified coating
- Electrical system and safety devices realised in accordance with CE regulation

Available colors: white, black, red, gray, dark gray

Opional:

- 30 min. Timer
- led to illuminate the dough
- Wheels
- Special Voltage

### CARACTERÍSTICAS TÉCNICAS:

- Capacidad de amasado 6 kg
- Capacidad de harina 3 kg
- Volumen del tanque 9 lt
- Potencia del motor 0,37 Kw
- Tensión de alimentación 220 Volt
- Variador de velocidad: Inversor
- Velocidad: min. 50 max. 300 RPM
- Transmisión: completamente accionada por correa
- Cuva, espiral, protección de acero inoxidable de alta resistencia
- Transmisión mediante cojinetes de esfera prelubricados
- Pintado con polvos epoxídicos atóxicos para alimentos
- Instalación eléctrica y dispositivos de seguridad según normas CE

Colores de serie: blanco, negro, rojo, gris, micáceo

Opcionales:

- Temporizador: 30 min.
- Luces para iluminar la masa
- ruedas
- Voltaje especial



Sede Operativa e Amministrativa: Via Lago di Albano, 33 - 36015 Schio (VI)  
Tel./Fax. +39 0445 538736 - [info@pebmachinery.com](mailto:info@pebmachinery.com)



[www.pebmachinery.com](http://www.pebmachinery.com)



PEB Machinery



peb\_machinery